

AVANT®

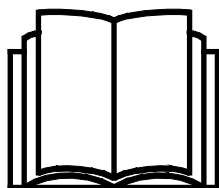
Návod na obsluhu a údržbu



Lištová kosa S30 s dvojitými nožmi

Číslo produktu

A434613



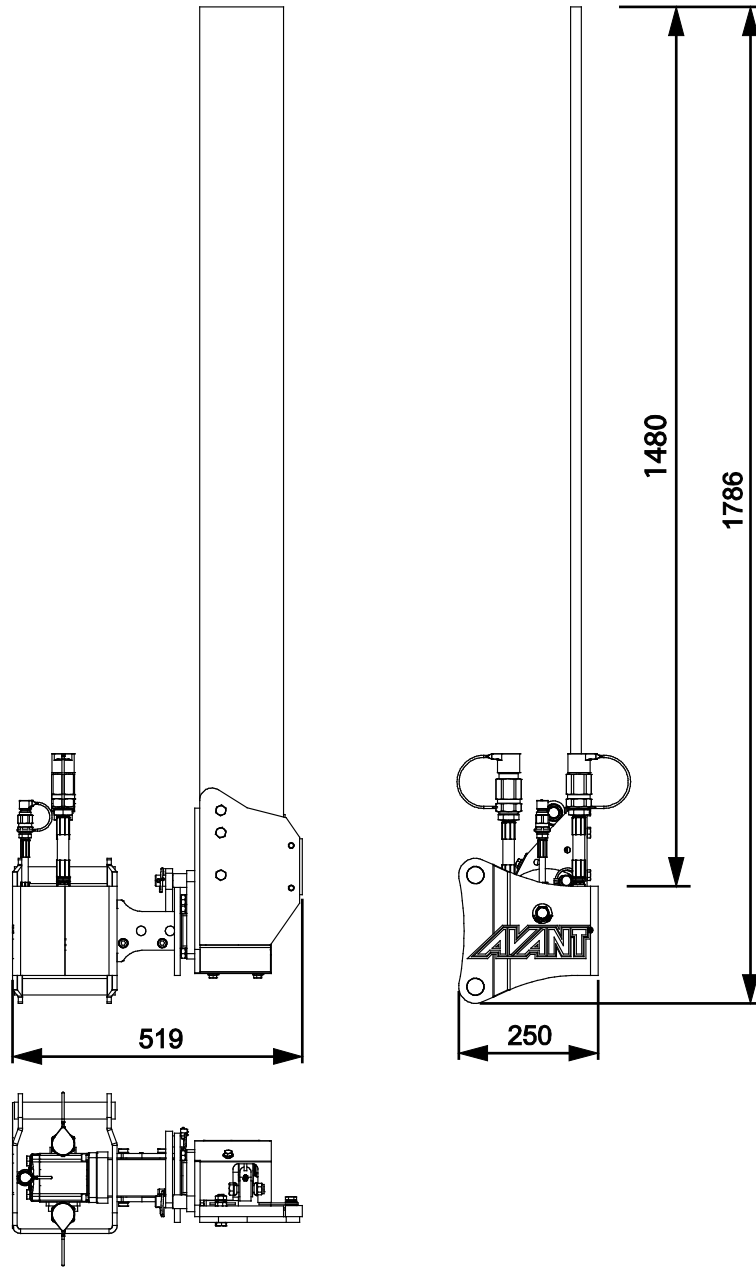
Please read this manual carefully before using the equipment, and follow all instructions.

Keep this manual for later reference.

Manufacturer:

AVANT®
AVANT TECNO OY
e-mail: sales@avanttecno.com

Ylötie I
33470 YLÖJÄRVI
FINLAND
Tel. +358 3 347 8800
Fax +358 3 348 5511



CONTENTS

1. PRED SLOV	4
Varovné symboly použité v tejto príručke	5
2. ÚČEL POUŽITIA	6
3. BEZPEČNOSTNÉ POKYNY NA POUŽÍVANIE PRÍDAVNÉHO ZARIADENIA	7
4. TECHNICKÉ ŠPECIFIKÁCIE	11
4.1 Hydraulický prietok a prevádzková rýchlosť	11
4.2 Schéma dosahu	12
4.3 Bezpečnostné štítky a hlavné komponenty prídavného zariadenia	13
5. MONTÁŽ PRÍDAVNÉHO ZARIADENIA	15
5.1 Pripojenie prídavného zariadenia k bočnému ramenu	15
5.2 Pripájanie a odpájanie hydraulických hadíc	17
6. POKYNY NA POUŽITIE	18
6.1 Kontroly pred použitím	19
6.2 Používanie lištovej kosa	19
6.3 Nastavenie polohy lištovej kosa	21
6.4 Kryt noža	21
6.5 Prepravná poloha	22
6.6 Práca na nerovnom povrchu	22
6.7 Odpojenie a uskladnenie	23
6.7.1 Skladovanie s bočným ramenom	23
6.7.2 Uskladnenie s hydraulickým ramenom	23
6.7.3 Skladovanie nepripojenej lištovej kosa	24
7. ÚDRŽBA A SERVIS	25
7.1 Kontrola hydraulických komponentov	25
7.2 Čistenie prídavného zariadenia	26
7.3 Mazanie	26
7.4 Kontrola kovových konštrukcií	26
7.5 Radlice	27
8. ZÁRUČNÉ PODMIENKY	29

I. Predslov

Spoločnosť Avant Tecno Oy by sa vám chcela poďakovať za zakúpenie tohto prídavného zariadenia pre váš nakladač Avant. Prídavné zariadenie bolo navrhnuté a vyrobené na základe dlhoročných skúseností s vývojom a výrobou produktov. Oboznámením sa s touto príručkou a dodržiavaním pokynov zaistíte svoju bezpečnosť a zabezpečíte spoľahlivú prevádzku a dlhú životnosť zariadenia. Pred použitím zariadenia alebo vykonávaním údržby si pozorne prečítajte tieto pokyny.

Účelom príručky je pomôcť vám:

- prevádzkovať zariadenie bezpečne a efektívne
- pozorovať akékoľvek nebezpečné situácie a predchádzať im
- udržať zariadenie v neporušenom stave a zabezpečiť dlhú životnosť

Na základe týchto pokynov môže prídavné zariadenie a nakladač bezpečne používať aj neskúsený používateľ. Príručka obsahuje dôležité pokyny aj pre skúsených operátorov Avant. Pred použitím zariadenia sa uistite, že všetky osoby používajúce nakladač boli riadne poučené a oboznámili sa s návodom na obsluhu nakladača, každým používaným prídavným zariadením a všetkými bezpečnostnými pokynmi. Je zakázané používať zariadenie na iné účely alebo iným spôsobom, ako je opísané v tejto príručke. Túto príručku majte vždy pri ruke počas celej životnosti zariadenia. Pri predaji alebo prevode zariadenia nezabudnite túto príručku odovzdať novému vlastníkovi. Pri strate alebo poškodení príručky si môžete vyžiadať novú príručku od svojho predajcu Avant alebo od výrobcu.

Okrem bezpečnostných pokynov uvedených v tomto návode musíte dodržiavať všetky predpisy týkajúce sa bezpečnosti práce, miestne právne predpisy a ďalšie nariadenia týkajúce sa používania zariadenia. Najmä sa musia dodržiavať nariadenia týkajúce sa používania zariadenia na verejných cestách. Predtým, ako nakladač začnete používať na ceste, spojte sa so svojím predajcom Avant, ktorý vám poskytne ďalšie informácie o miestnych požiadavkách.

S akýmikoľvek otázkami, žiadosťami o servis a náhradné diely alebo akýmikoľvek problémami, ktoré sa môžu vyskytnúť pri práci so strojom, sa obráťte sa na svojho miestneho predajcu AVANT.

Táto príručka je prekladom originálnych pokynov v anglickom jazyku. V dôsledku neustáleho vývoja produktu sa niektoré podrobnosti uvedené v tejto príručke môžu líšiť od vášho zariadenia. Obrázky môžu tiež zobrazovať voliteľné výbavu alebo funkcie, ktoré v súčasnosti nie sú k dispozícii. Vyhradujeme si právo na zmenu obsahu návodu bez predchádzajúceho upozornenia. Copyright © 2020 Avant Tecno Oy. Všetky práva vyhradené.

Varovné symboly použité v tejto príručke

V tejto príručke sa používajú nasledujúce varovné symboly. Označujú faktory, ktoré je potrebné zohľadniť na zníženie rizika zranenia osôb alebo poškodenia majetku:



VAROVANIEBEZPEČNOSTNÝ VÝSTRAŽNÝ SYMBOL

Tento symbol znamená: „**Varovanie, dávajte si pozor! Ide o vašu bezpečnosť!**“

Pozorne si prečítajte nasledujúcu správu, ktorá varuje pred bezprostredným nebezpečenstvom, ktoré by mohlo spôsobiť vážne zranenie osôb.

Symbol bezpečnostného upozornenia a súvisiace bezpečnostné vyhlásenie označujú dôležité bezpečnostné správy v tomto návode. Používajú sa na upozornenie na pokyny týkajúce sa vašej osobnej bezpečnosti alebo bezpečnosti iných osôb. Keď vidíte tento symbol, buďte opatrný. Ide o vašu bezpečnosť. Pozorne si prečítajte nasledujúcu správu a informujte ostatných pracovníkov obsluhy.

NEBEZPEČENSTVO Toto signálne slovo označuje nebezpečnú situáciu, ktorá spôsobí smrť alebo vážne zranenie, ak sa jej nezabráni.

VAROVANIE Toto signálne slovo označuje potenciálne nebezpečnú situáciu, ktorá by mohla spôsobiť vážne zranenie alebo smrť, ak sa jej nezabráni.

UPOZORNENIE Toto signálne slovo sa používa, keď môže dôjsť k ľahkému zraneniu, ak sa pokyny nebudú dôsledne dodržiavať.

OZNÁMENIE

Toto signálne slovo označuje informácie o správnej prevádzke a údržbe zariadenia.

Nedodržanie pokynov uvedených vedľa symbolu môže mať za následok poruchy zariadenia alebo iné škody na majetku.

2. Účel použitia

Lištová kosa S30 s dvojitými nožmi je prídavné zariadenie určené na použitie s viacúčelovými nakladačmi AVANT, ktoré sú uvedené v tabuľke 1 nižšie. Lištová kosa je prídavné zariadenie, ktoré je veľmi účinné na strihanie živých plotov a dá sa použiť aj na okraje ciest. Lištová kosa je vybavená rýchlopínacím mechanizmom S30 a určená na použitie s mechanickým bočným ramenom S30 Avant A431070 a hydraulickým bočným ramenom S30 Avant A424552. Nedá sa namontovať priamo na upínaciu dosku nakladača.

Rám a pohonný mechanizmus sú pevnejšie ako na bežných lištových kosách, vďaka čomu je lištová kosa S30 optimálna na strihanie živých plotov. Kvôli vyššiemu rámu nie je lištová kosa S30 s dvojitými nožmi vhodná na kosenie sena. Lištová kosa má spolu s mechanickým alebo hydraulickým bočným ramenom dobrý dosah. To umožňuje aj kosenie v ťažko prístupných oblastiach, ako sú svahy a násypy ciest. Na oboch koncoch lištovej kosa sú ochranné trecie dosky, ktoré sú užitočné napríklad pri práci na dláždených a asfaltových povrchoch. Ochranné trecie dosky na každom konci lištovej kosa chránia aj vymeniteľné nože zo špeciálnej ocele.

Lištová kosa sa nastavuje do správnej pracovnej polohy naklonením bočného ramena. Pri preprave lištovej kosa musí byť ostrie nastavené do zvislej polohy a musí sa nasadiť kryt ostria. Prídavné zariadenie sa spúšťa a ovláda zo sedadla vodiča pri pokojnej jazde vpred rýchlosťou, ktorá sa upravuje podľa pracovných podmienok a terénu.

Tlakový poistný ventil chráni nože lištovej kosa a žací mechanizmus pri náraze na prekážku. Skontrolujte, či sa čepeľ odkloní smerom dozadu pri náraze na prekážku. Musíte ostať pozorný a sledovať terénne podmienky a činnosť stroja, aby ste sa vyhli náraza na prekážku. Počas prevádzky alebo pri inej manipulácii s prídavným zariadením je treba vždy myslieť na nebezpečenstvá súvisiace so silným a výkonným kosením.

Lištová kosa S30 s dvojitými nožmi nie je určená na žiadne iné použitie, než je uvedené v tejto príručke, a nesmie sa používať na žiadne iné účely, ako tie, na ktoré je určená.

Toto prídavné zariadenie bolo navrhnuté tak, aby vyžadovalo čo najmenšiu údržbu. Obsluha môže vykonávať pravidelné úlohy údržby. Obsluha nemôže vykonávať všetky opravy a náročné opravy a údržba sa musia zveriť profesionálnym údržbárom. Všetky údržbárske práce sa musia vykonávať pomocou vhodného bezpečnostného vybavenia. Náhradné diely sa musia zhodovať s originálnymi špecifikáciami, čo sa dá zabezpečiť iba použitím originálnych náhradných dielov. Môže byť k dispozícii samostatný katalóg náhradných dielov. Obráťte sa na svojho predajcu Avant.

Oboznámte sa s pokynmi týkajúcimi sa servisu a údržby. Ak máte ďalšie otázky o prevádzke alebo údržbe zariadenia alebo žiadosti o servis alebo náhradné diely, kontaktujte svojho predajcu AVANT.

Stôl 1 – Lištová kosa S30 s dvojitými nožmi – Kompatibilita s nakladačmi Avant

Avant	220 séria 2 225 225LPG	313S 320S 320S+	419 420	520 R20 525LPG R28 528	630 R35 635 640	745 750 755i 760i	850 860i	e5 e6
A434613	-	-	•	•	•	•	•	•

Prídavné zariadenie sa odporúča používať iba s nakladačmi označenými • v tabuľke 1. Pri používaní s modelmi označenými (•) sa nemusí dosiahnuť plný výkon. Môžu byť tiež potrebné dodatočné protizávažia. S otázkami o kompatibilitě s modelom, ktorý nie je uvedený v tabuľke, sa obráťte na svojho predajcu Avant.

3. Bezpečnostné pokyny na používanie prídavného zariadenia

Majte na pamäti, že bezpečnosť je výsledkom niekoľkých faktorov. Kombinácia nakladač-prídavné zariadenie je veľmi výkonná a nesprávne či neopatrné používanie alebo údržba môžu spôsobiť vážne zranenie osôb alebo poškodenie majetku. Z tohto dôvodu sa všetci operátori musia pred začatím práce dôkladne oboznámiť so správnym používaním, návodom na obsluhu nakladača a príručkou prídavného zariadenia. Nepoužívajte prídavné zariadenie, ak ste sa úplne neoznámili s jeho prevádzkou a súvisiacimi nebezpečenstvami.



NEBEZPEČENSTVO

Nesprávne alebo neopatrné používanie prídavného zariadenia alebo používanie prídavného zariadenia, ktoré je v zlom stave, môže vyvolať riziko vážnych zranení. V bezpečnej oblasti sa oboznámte sa s ovládačmi nakladača, správnym postupom pripojenia a správnym spôsobom obsluhy prídavného zariadenia. Hlavne si preštudujte, ako bezpečne zastaviť zariadenie. Pozorne si prečítajte všetky bezpečnostné opatrenia.

Pred prácou s prídavným zariadením si prečítajte všetky bezpečnostné pokyny



VAROVANIE

- Pri pripájaní prídavného zariadenia k nakladaču **zabezpečte, aby zaist'ovacie čapy rýchlopínacej dosky nakladača boli v dolnej polohe a aby zaistili prídavné zariadenie k nakladaču.** Nikdy nezdvíhajte ani nepresúvajte nezaistené prídavné zariadenie.
- Skontrolujte, či je lištová kosa alebo iné prídavné zariadenie bezpečne spojené s bočným ramenom. Vždy si tiež prečítajte príručku na obsluhu samostatného prídavného zariadenia.
- Lištová kosa a bočné rameno alebo hydraulické rameno (ak je pripojené) sú navrhnuté tak, aby ich v jednom momente mohol používať jeden pracovník obsluhy. Nedovoľte iným osobám, aby sa pohybovali v blízkosti zariadenia, ktoré sa práve používa.
- Prídavné zariadenie vždy prepravujte čo najnižšie, aby ste udržali nízko položené ťažisko, a aby ste počas jazdy mohli teleskopické rameno nakladača aj bočné výsuvné teleskopické rameno úplne zasunúť.
- **Riziko prevrátenia – Bočné rameno znižuje bočnú stabilitu nakladača.** Nejazdite na naklonených povrchoch, keď je bočné rameno vybavené prídavným zariadením a rameno je vysunuté. Odporúča sa použiť dodatočné protizávažia. Uistite sa, že pneumatiky nakladača sú naplnené na odporúčaný tlak, aby sa znížilo nakláňanie nakladača. Na nerovnom povrchu, kde pohyby spôsobené dierami alebo nerovnosťami na povrchu môžu spôsobiť prevrátenie nakladača pri jazde vysokou rýchlosťou, jazdite opatrne.
- **Riziko pomliaždenia pod prídavným zariadením alebo ramenom nakladača – Pred opustením sedadla vodiča pevne spustite prídavné zariadenie na zem.** Počas údržby alebo kontrol sa uistite, že prídavné zariadenie je správne podoprené. Keď je rameno nakladača zdvihnuté, neopúšťajte sedadlo vodiča. Je nebezpečné pohybovať sa pod zdvihnutým prídavným zariadením alebo ramenom nakladača, pretože rameno môže klesnúť v dôsledku straty stability, mechanickej poruchy alebo keď iná osoba obsluhuje ovládače nakladača.
- **Riziko zrážky, elektrického šoku a prevrátenia – Ubezpečte sa, že priestor nad hlavou je dostatočný.** Náraz do prekážky nad hlavou môže spôsobiť prevrátenie nakladača. Udržiavajte bezpečnú vzdialenosť od elektrických káblov, svetiel alebo iných elektrických systémov. Náraz do častí pod prúdom môže spôsobiť úraz elektrickým prúdom.



VAROVANIE

- **Riziko rozdrvenia – Zabráňte iným osobám, aby vstúpili do pracovnej oblasti alebo sa priblížili k nakladaču.** Kosu môže v jednom momente používať jeden dospelý pracovník obsluhy. Venujte pozornosť okoliu a všetkým ostatným osobám a strojom pohybujúcim sa v okolí. Vždy sa ubezpečte, že je bezpečné pohybovať sa s nakladačom a obsluhovať prídavné zariadenie. **Vždy udržiavajte bezpečnú vzdialenosť aspoň dva metre od iných osôb.**
- **Riziko porezania a oddelenia končatín – Nikdy neopúšťajte sedadlo vodiča, keď prídavné zariadenie beží alebo keď je ovládací páka prídavnej hydrauliky zamknutá.** Nože sa budú určitý krátky čas pohybovať aj po zastavení napájania hydraulického systému. Než pristúpite k prídavnému zariadeniu, počkajte, kým sa nože úplne nezastavia.
- Nejazdite vysokou rýchlosťou, ak si nie ste istý, že v pracovnej oblasti nie sú žiadne prekážky. Pri náraze na prekážku sa nakladač môže náhle zastaviť. Nezabudnite, že v pracovnej oblasti sa môžu nachádzať skryté skaly, nadzemné vedenia, iné prekážky alebo krehké povrchy.
- Nezabudnite, že nehľadiac na svoje kompaktné rozmery je prídavné zariadenie veľmi silný mechanizmus a dokáže ľahko odseknúť prsty, ruky, alebo nohy, a to aj pri nízkej pracovnej rýchlosti. Dodržiavajte proces bezpečného zastavenia, takže žiadny zvyškový tlak ostávajúci v hydraulickom systéme nespôsobí neočakávaný pohyb nožov. Vždy keď sa kosa nepoužíva, nasadte kryty nožov.
- Držte ruky a nohy mimo dosah pohyblivých prvkov. Pri práci s prídavným zariadením by ste sa mali vyhnúť noseniu voľného oblečenia, ako sú voľné šnúrky na topánky alebo dlhé šatky.
- Pred spustením kosa preskúmajte pracovnú oblasť. Všimnite si všetky prekážky v okolí, ako sú kamene, stĺpy alebo vodiče, a podľa potreby ich označte. Majte na pamäti limity stroja a v predstihu odstráňte prekážky alebo väčšie stromy.
- Ovládacími prvkami nakladača manipulujte iba vtedy, keď sedíte na sedadle vodiča. Nesprávne ovládacie pohyby vytvárajú nebezpečenstvo rozdrvenia a oddelenia končatín pre každú osobu v blízkosti nakladača.
- Pracujte iba v dobre osvetlených oblastiach. Uistite sa, že všetky svetlá nakladača sú v dobrom a čistom stave a správne nastavené. Na prácu s nakladačom v tme sa odporúčajú osobitné pracovné svetlá. Aby ste zabránili zrážkam, pred prácou si na pracovnej ploche označte všetky prekážky.
- Prídavné zariadenie používajte iba na určený účel a výlučne s originálnymi nástrojmi a náhradnými dielmi.
- Pred nastavovaním alebo údržbou zastavte motor nakladača a vypustite zvyškový tlak.
- Kosačku prepravujte vždy čo najnižšie a čo najbližšie k stroju, aby ste udržali nízko položené ťažisko. Na klzkých povrchoch jazdite pomaly a premyslene. Ovládacie prvky nakladača ovládajte pomalými a plynulými pohybmi, hlavne v naklonenom teréne.
- Pred akýmkoľvek čistením, údržbou alebo úpravami zastavte nakladač a umiestnite prídavné zariadenie do bezpečnej polohy, ako sa opisuje v procese bezpečného zastavenia.
- Venujte pozornosť okoliu a všetkým ostatným osobám a strojom pohybujúcim sa v okolí. Venujte pozornosť obrysom terénu a iným nebezpečenstvám, ako sú vetvy a stromy, ktoré môžu siahať do oblasti vodiča, uvoľnené kamene a klzké povrchy.
- Používajte iba prídavné zariadenie, ktoré je v dobrom stave. Prídavné zariadenie neupravujte spôsobom, ktorý by mohol ovplyvniť jeho bezpečnosť.



VAROVANIE

- Prídavné zariadenie používajte iba na určený účel. Iné použitie môže spôsobiť zbytočné bezpečnostné riziká a poškodiť zariadenie.
- Skontrolujte, či je nakladač vybavený potrebnými bezpečnostnými komponentmi a či sú komponenty v pracovnom stave. Musí sa používať bezpečnostný pás. Ak existujú osobitné riziká týkajúce sa pracovnej oblasti, použite vhodné bezpečnostné vybavenie.
- Taktiež si prečítajte bezpečnostné pokyny a informácie o správnom používaní nakladača v návode na obsluhu nakladača.



NEBEZPEČENSTVO

Pri odstránení zablokovania sa zaseknutý nôž môže pohnúť a rezať – Nebezpečenstvo porezania a oddelenia končatín. Nikdy nevykonávajte žiadne čistiace, údržbárske, servisné alebo nastavovacie práce, ak beží motor nakladača alebo ak je prídavná hydraulika zablokovaná. Pri odstránení zablokovania sa zaseknutá nožová lišta sa môže neočakávane pohnúť, keďže zvyškový tlak, ktorý zostal v hydraulických systémoch, môže spôsobiť rezný pohyb a vyvolať nebezpečenstvo oddelenia končatín pre osoby v blízkosti nožovej lišty. Vykonajte nižšie uvedený proces bezpečného zastavenia.



NEBEZPEČENSTVO

Nesprávne, nevhodné alebo neopatrné používanie prídavného zariadenia vyvoláva vážne riziko ťažkého zranenia alebo smrti. V bezpečnej oblasti sa oboznámte s používaním ovládačov nakladača. Osobitnú pozornosť venujte bezpečnému zastaveniu prídavného zariadenia a nakladača. Pred opustením sedadla vodiča uplatnite proces bezpečného zastavenia popísaný v tejto príručke.



VAROVANIE

Riziko rozdrvenia – Nikdy nedovoľte iným osobám, aby sa dostali pod zdvihnuté prídavné zariadenie alebo rameno nakladača. Pamätajte si, že rameno nakladača sa môže spustiť alebo nakloniť, aj keď bol motor vypnutý (riziko rozdrvenia). Nakladač nie je určený na dlhšie držanie zdvihnutého bremena. Pred opustením sedadla vodiča vždy spustite prídavné zariadenie do bezpečnej polohy.



Nezabudnite nosiť vhodné osobné ochranné prostriedky:



- Hlučnosť na sedadle vodiča môže prekročiť 85 dB (A) v závislosti od modelu nakladača a pracovného cyklu. Dlhodobé vystavenie hlasnému hluku môže poškodiť sluch. Pri práci so nakladačom noste ochranu sluchu.



- Noste ochranné rukavice.



- Pri práci so nakladačom noste bezpečnostnú obuv.



- Používajte ochranné okuliare, napr. pri manipulácii s hydraulickými komponentmi.



- Ak v oblasti pracujú iné stroje, noste dobre viditeľné oblečenie.

Bezpečné zastavenie prídavného zariadenia pred presunom do blízkosti prídavného zariadenia:



VAROVANIE

Po vykonaní procesu bezpečného zastavenia vždy zastavte prídavné zariadenie pred opustením sedadla vodiča. Proces bezpečného zastavenia zabraňuje akýmkoľvek neúmyselným pohybom prídavného zariadenia. Upozorňujeme, že rameno nakladača môže klesnúť, aj keď je motor nakladača vypnutý. Proces bezpečného zastavenia:

- Spustíte lištovú kosu a úplne zatiahnite hydraulické rameno.
- Spustíte rameno nakladača a prídavné zariadenie na zem.
- Vypnite motor nakladača a zatiahnite parkovaciu brzdu.
- Vypustíte zvyškový tlak z hydraulického systému. Niekoľkokrát posuňte všetky hydraulické ovládacie páky do ich krajných polôh.
- Vyberte kľúč zapalovania, aby ste zabránili naštartovaniu stroja.

OZNÁMENIE

Dodržiavajte miestne predpisy týkajúce sa používania zariadenia na verejných cestách. Môže byť potrebné zaregistrovať nakladač na používanie na cestách. Ďalšie informácie môžete získať od svojho miestneho predajcu Avant alebo miestnych úradov.

4. Technické špecifikácie

Tabuľka 2 – Lištová kosa S30 s dvojitými nožmi – Špecifikácie

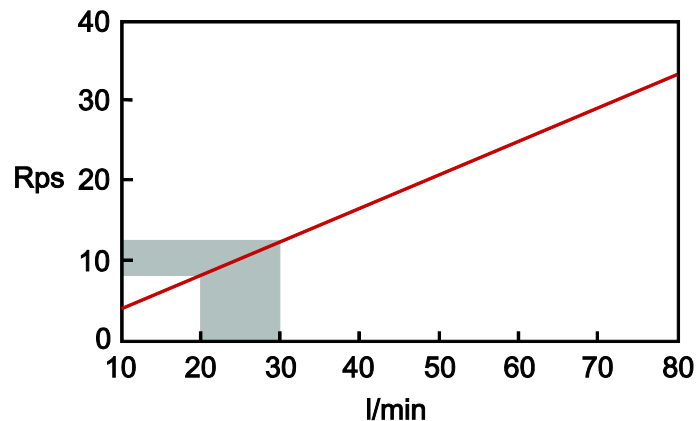
Číslo výrobku:	A434613
Rezná šírka:	1480 mm
Bočný dosah (od stredu rýchlopínacej dosky):	1255 mm
Hmotnosť:	58 kg
Nožová lišta:	K dispozícii 56 nožov, 28 ozubených
Odporúčaná príkon hydraulického energie:	16 - 21 l/min 20 MPa (200 barov)
Maximálny príkon hydraulického energie:	25 l/min 20 MPa (200 barov)
Kompatibilné nakladače Avant:	Pozrite si tabuľku 1

4.1 Hydraulický prietok a prevádzková rýchlosť

Prídavné zariadenie treba používať s odporúčaným prietokom hydraulického oleja. Príliš vysoký prietok môže spôsobiť rýchle opotrebenie prídavného zariadenia a jeho nožov. Pri príliš vysokej rýchlosti práce s nakladačom sa tiež môže trvale poškodiť zostava spojovacej tyče s vratným pohybom.

Nasledujúci graf zobrazuje tieto informácie:

- Vstup hydraulického oleja na vodorovnej osi
- Opakovania žacieho pohybu za sekundu (op./s) na zvislej osi



Pozrite si návod na obsluhu nakladača, aby ste zistili správne nastavenie otáčok motora pre odporúčaný prietok hydraulického oleja.

OZNÁMENIE

Prídavné zariadenie vždy používajte s odporúčaným prietokom hydraulického oleja. Príliš vysoká prevádzková rýchlosť môže poškodiť prídavné zariadenie a spôsobiť predčasné zlyhanie. Prídavné zariadenie s dvojčerpádkovým nastavením nakladača používajte iba opatrne a pri nízkych otáčkach. Pred používaním dvojčerpádkového nastavenia si vždy prečítajte si návod na obsluhu nakladača.

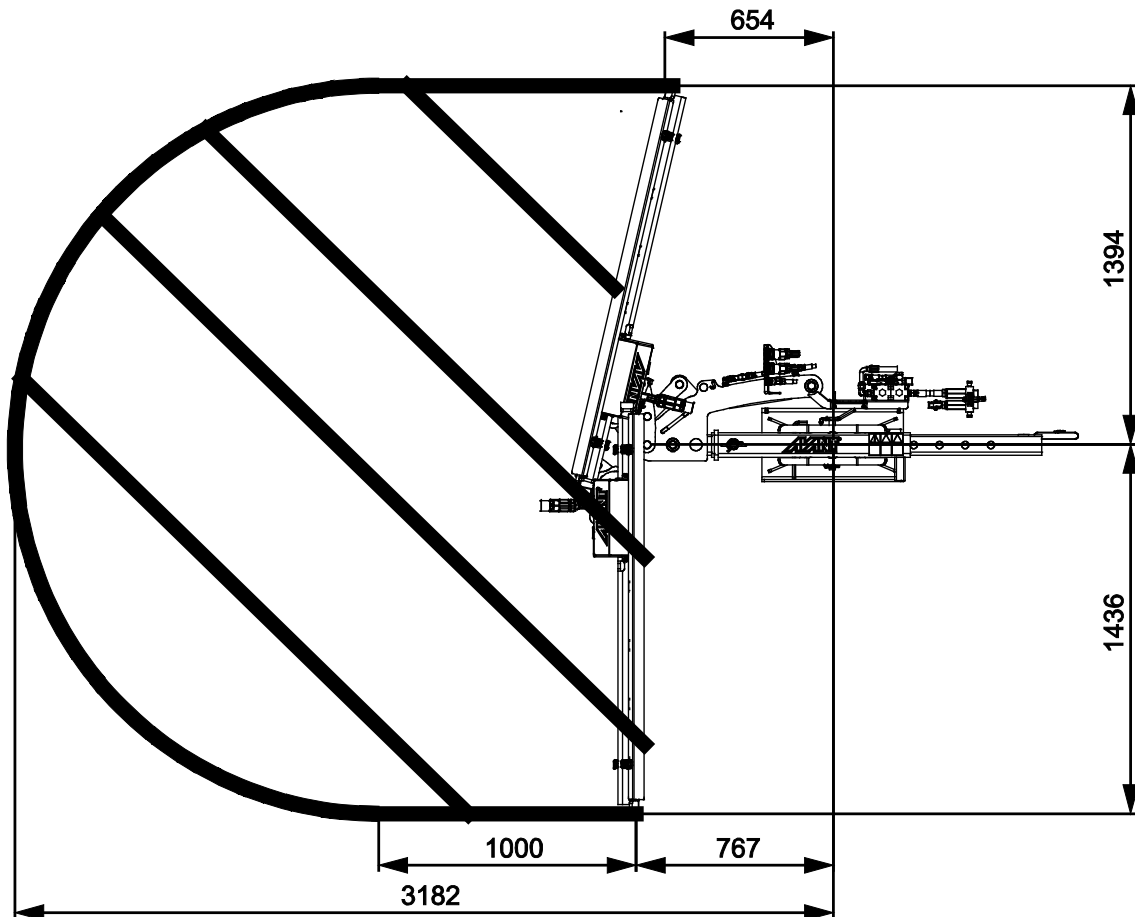


VAROVANIE

Nebezpečenstvo vymrštených predmetov a porezania. – Nepracujte vysokou rýchlosťou. Pri práci vysokou rýchlosťou prídavné zariadenie vymršťovať predmety a spôsobovať zbytočný hluk. Nikdy neprekračujte odporúčaný prietok hydraulického oleja.

4.2 Schéma dosahu

Obrázok nižšie zobrazuje dosah noža v rôznych polohách pri namontovaní na mechanické bočné rameno.



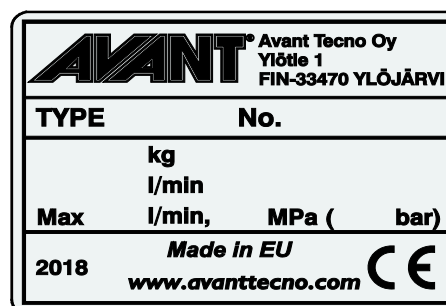
4.3 Bezpečnostné štítky a hlavné komponenty prídavného zariadenia

Nižšie sú uvedené štítky a označenia na prídavnom zariadení. Štítky musia byť na zariadení viditeľné a čitateľné. Vymeňte akýkoľvek nejasný alebo chýbajúci štítok. Nové štítky môžete získať od svojho predajcu alebo s využitím kontaktných informácií uvedených na zadnej strane.



VAROVANIE

Uistite sa, že sú všetky varovné nálepky sú čitateľné. Výstražné štítky obsahujú dôležité bezpečnostné informácie a pomáhajú identifikovať a zapamätať si riziká spojené so zariadením. Vymeňte poškodené alebo chýbajúce varovné štítky za nové.

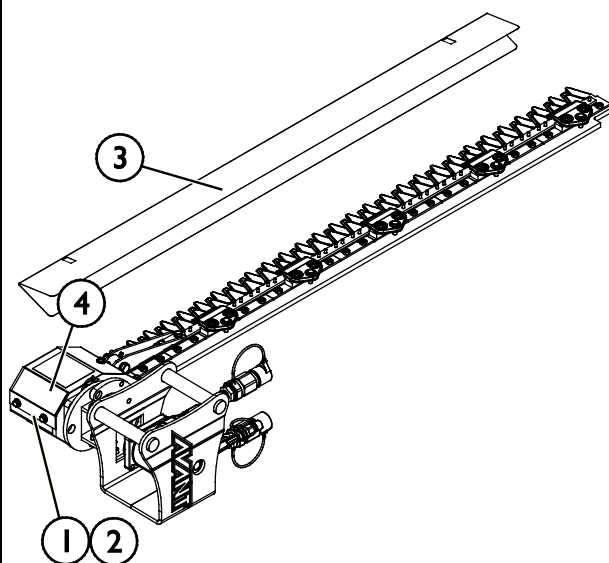


Identifikačný štítok prídavného zariadenia

Nalepenie novej nálepky: Povrch dôkladne očistite, aby ste úplne odstránili masť. Nechajte povrch úplne vyschnúť. Odlepte ochrannú fóliu z nálepky a pevne nálepku pritlačte, aby ste ju nalepili. Dajte pozor, aby ste sa nedotkli lepidla nálepky.

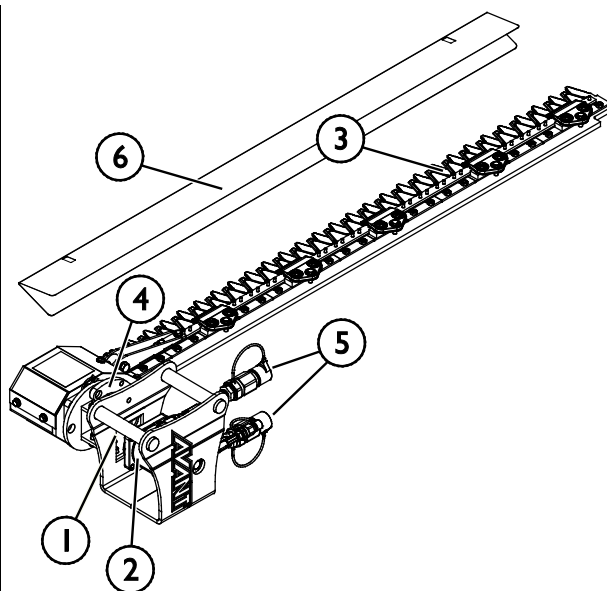
Tabuľka 3 – Umiestnenie nálepiek a varovné správy

Nálepka	Varovná správa
1	Nebezpečenstvo nesprávneho použitia – Pred použitím si prečítajte pokyny.
2	Riziko oddelenia končatín, ostré a silné nože. Pred priblížením sa k prídavnému zariadeniu uplatnite proces bezpečného zastavenia.
3	Text na štítku Attention: Sharp knives! Remove protective sheath for mowing only! Pozor: Ostré nože! Ochranný kryt odstráňte iba na kosenie!
4	Identifikačný štítok prídavného zariadenia



Tabuľka 4 – Lištová kosa S30 s dvojitými nožmi – Hlavné komponenty

1	Rýchlo spojka S30 pre bočné rameno
2	Hydraulický motor
3	Nožová lišta, 42 nožov
4	Zaist'ovací mechanizmus
5	Hydraulické rýchlo spojky, konvenčné spojky na pripojenie k mechanickému bočnému ramenu A431070 alebo hydraulickému bočnému ramenu A424552.
6	Kryt noža



5. Montáž prídavného zariadenia

Pripojenie prídavného zariadenia k hydraulickému ramenu je rýchle a jednoduché, musí sa však vykonať opatrne. Prídavné zariadenie je namontované na nakladač pomocou rýchlopínacej konzoly S30 na hydraulickom ramene a zodpovedajúcej súčasti na prídavnom zariadení.

Ak nie je prídavné zariadenie zaistené k hydraulickému ramenu, môže sa od neho odpojiť a spôsobiť nebezpečnú situáciu. Keď prídavné zariadenie nebolo zaistené, nakladač nesmie mať aktivovaný pohon a rameno nesmie byť nikdy vo zdvihnutej polohe. Na zabránenie nebezpečným situáciám sa vždy riadte spojovacím postupom popísaným nižšie. Taktiež musíte dodržiavať bezpečnostné pokyny uvedené v tomto návode. Prídavné zariadenie sa na hydraulické rameno montuje nasledovne:



VAROVANIE

Riziko rozdrvenia – Uistite sa, že nezamknuté prídavné zariadenie sa nepohne ani nespadne. Nestojte v oblasti medzi prídavným zariadením a nakladačom. Montáž prídavného zariadenia vykonávajte iba na rovnom povrchu.

S nezaisteným prídavným zariadením nikdy nepohybujte ani ho nezdvíhajte.

5.1 Pripojenie prídavného zariadenia k bočnému ramenu

Po úplnom pripojení a zaistení bočného ramena k nakladaču pripojte prídavné zariadenie k mechanickému (A431070) alebo hydraulickému (A424552) bočnému ramenu. Skôr než bude možné pripojiť prídavné zariadenie k bočnému ramenu je potrebné pripojiť k nakladaču aj hydraulické hadice a elektrický káblový zväzok bočného ramena. Prečítajte si pokyny v tejto príručke.

Nástroj na utiahnutie a uvoľnenie upínacieho mechanizmu S30 je uložený pri rýchlopínacej doske bočného ramena Avant.

Rýchlopínacia konzola S30:

1. Uistite sa, že bočné rameno alebo hydraulické rameno je pripojené a zaistené k nakladaču. Musia byť pripojené aj hydraulické a elektrické konektory.
2. Imbusovým kľúčom, ktorý je uložený pri rýchlopínacej doske bočného ramena Avant, otvorte upínací mechanizmus S30.
3. Priblížte sa s nakladačom k prídavnému zariadeniu. Pomocou ovládacích prvkov nakladača otočte a nakloňte bočné rameno, aby ste vyrovnali upínací mechanizmus S30 na bočnom ramene so zodpovedajúcou súčasťou na prídavnom zariadení.
4. Zaistite prídavné zariadenie dotiahnutím skrutky na pripojení S30 bočného ramena.

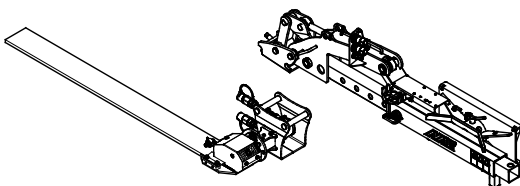
Nezdvíhajte bočné rameno ani s ním nepohybujte, kým k nemu nie je prídavné zariadenie úplne pripojené.

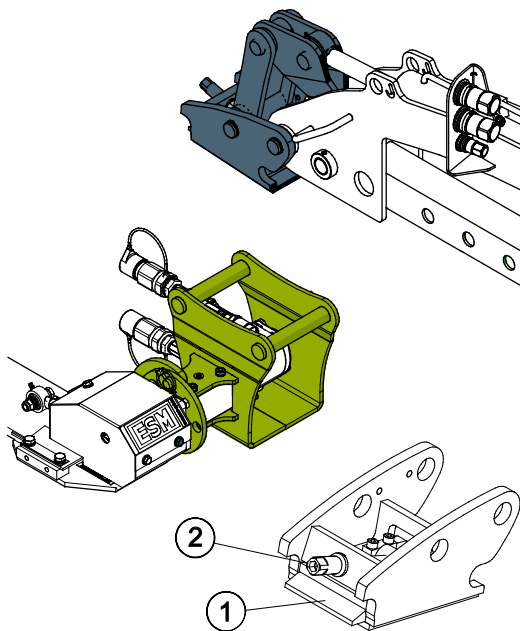
1. krok:

- Pripojte bočné rameno A431070 alebo hydraulické rameno A424552 k nakladaču, ako je uvedené v ich príslušných príručkách.

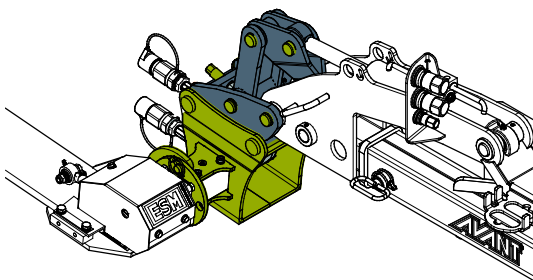
Pretože sa lištová kosa S30 nedá používať bez bočného ramena alebo hydraulického ramena, v príslušnej príručke si pozrite dodatočné pokyny týkajúce sa používania bočného ramena.

- Zdvihnite bočné rameno nad prídavné zariadenie.
- Zabezpečte, aby smerovanie hydraulických hadíc neprekážalo montáži.



**Krok 2:**

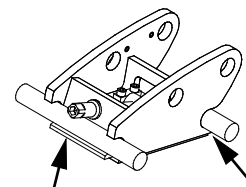
- Vyrovnajte rýchlospojku so zodpovedajúcou súčasťou a spustite rameno na jeho miesto.
- Keď je rýchlopínacia konzola ramena úplne na svojom mieste, bezpečnostný klin (1) sa zaistí nastavovacou skrutkou (2).

**Krok 3:**

- Pomaly zdvíhajte rameno – ovládaciu páku ramena ťahajte smerom dozadu na zdvíhanie prídavného zariadenia zo zeme.
- **Pred použitím vždy skontrolujte zaistenie prídavného zariadenia.**

**VAROVANIE****Riziko padajúcich predmetov – Zabráňte pádu prídavného zariadenia.**

Prídavné zariadenie, ktoré nebolo úplne zaistené k nakladaču, môže spadnúť na rameno alebo smerom k obsluhu alebo spadnúť pod nakladač počas pojazdu, čo spôsobí stratu kontroly nad nakladačom. S nezaisteným prídavným zariadením nikdy nepohybujte ani ho nezdvíhajte.

**VAROVANIE**

Uistite sa, že prídavné zariadenie je kompatibilné s nakladačom. Okrem mechanickej kompatibility prídavného zariadenia sa musí zabezpečiť stabilita nakladača, možné preťaženie prídavného zariadenia a kompatibilita ovládacích systémov nakladača. Ak používate prídavné zariadenie s nakladačom, ktorý nie je vhodný pre váš model prídavného zariadenia, možné riziká zahŕňajú prevrátenie, poškodenie v dôsledku preťaženia a riziká súvisiace s nekontrolovaným pohybom prídavného zariadenia a jeho častí. Ak sa váš nakladač neuvádza v tabuľke 1 na strane 6, opýtajte sa svojho predajcu Avant pred používaním tohto prídavného zariadenia.

5.2 Pripájanie a odpájanie hydraulických hadíc



VAROVANIE

Riziko pohybu prídavného zariadenia alebo vystreknutia hydraulického oleja – **Nikdy nepripájajte ani neodpájajte rýchlospojky alebo iné hydraulické komponenty, kým je ovládací páka prídavnej hydrauliky zaistená alebo ak je systém pod tlakom.** Pripájanie alebo odpájanie hydraulických spojok v systéme pod tlakom môže spôsobiť neúmyselné pohyby prídavného zariadenia alebo vystreknutie natlakovanej kvapaliny, čo môže mať za následok vážne zranenia alebo popáleniny. Pred odpojením hydrauliky vykonajte proces bezpečného zastavenia.

Hydraulické konektory lištovej kosa S30 zodpovedajú vývodom mechanického bočného ramena A431070 alebo hydraulického bočného ramena A424552. Aby sa zabránilo poškodeniu hydraulického motora, musia byť vytvorené všetky tri pripojenia.

Pripojenia sú vytvorené zasunutím armatúry hadice zasunie do zodpovedajúcej súčasti. Konektor s farebným označením pripojte do stredného konektora na bočnom ramene (tlaková spojka). Ak sú hadice pripojené v nesprávnom poradí, lištová kosa sa nebude pohybovať.

OZNÁMENIE

Všetky armatúry udržiavajte v maximálnej možnej čistote. Na prídavnom zariadení aj nakladači používajte ochranné krytky. Špina, ľad atď. značne komplikujú používanie armatúr. Nikdy nenechávajte hadice visieť na zem. Spojky uložte na držiak prídavného zariadenia.

Konvenčná rýchlospojka

(alternatívne pripojenie pre niektoré modely nakladačov)

Pred pripojením alebo odpojením štandardnej rýchlospojky sa musí uvoľniť zvyškový tlak, ako sa uvádza nižšie. Ak je v hydraulickom systéme tlak, bežnú rýchlospojku sa nepodarí pripojiť.



Na pripojenie alebo odpojenie štandardných spojok posuňte objímku na koniec samičej armatúry. Hadice by mali byť pripojené tak, aby bola k príslušnej armatúre nakladača pripojená armatúra vybavená farebným uzáverom. Upozorňujeme, že počas práce môžu byť ochranné krytky na nakladači a prídavnom zariadení pripevnené jedna k druhej, aby sa obmedzilo hromadenie špiny. Pri odpájaní štandardných rýchlospojok môže zo spojok kvapkať malé množstvo oleja. Noste ochranné rukavice a majte pri sebe handru na udržanie zariadenia v čistote.

Odpájanie hydraulických hadíc:

Pred odpojením armatúr spustíte prídavné zariadenie do bezpečnej polohy na pevnom a rovnom povrchu. Otočte ovládaciu páku prídavnej hydrauliky do neutrálnej polohy.

OZNÁMENIE

Pri odpájaní prídavného zariadenia vždy odpojte hydraulické spojky pred uvoľnením rýchloupínacej konzoly, aby ste predišli poškodeniu hadice a akémukoľvek rozliatiu oleja. Nainštalujte ochranné krytky späť na armatúry, aby ste zabránili vniknutiu nečistôt do hydraulického systému.

Uvoľnenie zvyškového hydraulického tlaku:

Pokiaľ v hydraulickom systéme prídavného zariadenia zostane zvyškový tlak, hydraulické spojky sa často dajú odpojiť, ale ďalšie pripojenie môže byť náročné. Ak sa armatúry nedajú pripojiť, treba po vypnutí motora vypustiť zvyškový tlak otočením ovládacej páky prídavnej hydrauliky nakladača. Aby ste sa uistili, že v hydraulickom systéme prídavného zariadenia nebude žiadny zvyškový tlak, pred odpojením spojok vypnite motor nakladača a pohybujte ovládanou pákou prídavnej hydrauliky nakladača dozadu a dopredu.

6. Pokyny na použite

Skôr než začnete pracovať, znova skontrolujte prídavné zariadenie a pracovné prostredie a odstráňte všetky prekážky z pracovnej oblasti. Rýchla kontrola zariadenia a pracovnej oblasti pred použitím sú súčasťou zaistenia bezpečnosti a najlepšieho výkonu zariadenia.

OZNÁMENIE

Príliš vysoká prevádzková rýchlosť môže poškodiť prídavné zariadenie. Nikdy nepoužívajte prídavné zariadenie s dvojčerpádlovým nastavením nakladača. V tomto návode nájdete pokyny týkajúce sa správnej prevádzkovej rýchlosti.

V bezpečnom a otvorenom priestore precvičujte používanie prídavného zariadenia a jeho ovládačov. Ak nie ste oboznámený s používaným nakladačom, odporúča sa navštíviť si jeho používanie bez akéhokoľvek prídavného zariadenia.



VAROVANIE

Dajte si pozor na ostrú a silnú nožovú lištu. Predtým než sa priblížite k prídavnému zariadeniu, uistite sa, že sa nože nepohnú.

- Kosu spustite až po nastavení do pracovnej polohy a začatí práce.
- Pred opustením sedadla vodiča vždy zastavte prídavné zariadenie a udržujte bezpečnú vzdialenosť od iných osôb.

Kedykoľvek je potrebné priblížiť sa k nožom alebo manipulovať s nožovou lištou, t. j. pri čistení, nastavovaní výšky alebo odpojovaní prídavného zariadenia, uplatnite proces bezpečného zastavenia.

- Vždy nasadzte kryt noža, keď nepoužívate prídavné zariadenie.



VAROVANIE

Riziko zrážky – Zabezpečte dobrú viditeľnosť. Keď je obmedzená viditeľnosť zo sedadla vodiča, nikdy nezdvíhajte toto prídavné zariadenie do výšky. Zabezpečte nerušený výhľad do všetkých strán. Všetky okná udržiavajte čisté a bez nečistôt, ľadu, snehu atď.



VAROVANIE

Riziko prevrátenia – Bočné rameno znižuje bočnú stabilitu nakladača. Bremená vždy držte blízko povrchu a vždy používajte bezpečnostný pás. Venujte osobitnú pozornosť stabilite nakladača, keď je vysunuté bočné rameno vybavené prídavným zariadením. Na naklonenom alebo nerovnom povrchu sa môže nakladač prevrátiť a spôsobiť vážne poranenia spôsobené nárazom a rozdrvením. Vždy používajte bezpečnostný pás. Bočné rameno používajte iba na strojoch, ktoré sú vybavené konštrukciami ROPS a FOPS. V naklonenom teréne alebo nerovnom alebo klzkom povrchu vždy jazdite pomaly a opatrne a vyvarujte sa prudkých pohybov. Odporúča sa použiť dodatočné protizávažia.



6.1 Kontroly pred použitím

- Skontrolujte, či boli všetky prekážky, a to aj skryté, odstránené z pracovnej oblasti alebo viditeľne označené pred začatím práce.
- Pred každou pracovnou zmenou skontrolujte, že kosa a jej nože sú úplne prevádzkyschopné. Prídavné zariadenie nikdy nepoužívajte, ak sú nože zlomené alebo chýbajú.
- Pri obsluhu zariadenia zabezpečte, aby sa okoloidúci nachádzali v bezpečnej vzdialenosti. Nedovoľte nikomu vstúpiť do nebezpečného priestoru ramena alebo stáť priamo pred nakladačom. Skontrolujte tiež, či sa dá s nakladačom bezpečne cúvať. Nikdy nepredpokladajte, že okoloidúci zostanú tam, kde ste ich videli naposledy. Hlavne deti to k pohybujúcemu sa zariadeniu často priťahuje.
- Skontrolujte celkový stav prídavného zariadenia a nakladača a možné unikanie hydraulického oleja. Prídavné zariadenie sa nesmie používať pri poruche v hydraulickom systéme nakladača alebo prídavného zariadenia. Pokyny na údržbu nájdete v kapitole 7.
- Prídavné zariadenie alebo ovládače nakladača obsluhujte iba vtedy, keď sedíte na sedadle vodiča. Zaistite, aby sa nakladač a prídavné zariadenie používali bezpečne a podľa zamýšľaného účelu. Nedovoľte deťom obsluhovať zariadenie.
- Nikdy nepracujte s nakladačom alebo prídavným zariadením pod vplyvom alkoholu, drog alebo liekov, ktoré môžu zhoršiť úsudok alebo spôsobiť ospalosť, alebo ak nie ste inak zdravotne spôsobilý na obsluhu zariadenia.
- Nezabudnite na správne pracovné postupy a zbytočne neopúšťajte sedadlo vodiča.

**VAROVANIE**

Vyhnete sa zrážkam s osobami – Pred jazdou skontrolujte okolie. Vždy sa dívajte v smere pohybu nakladača. Pred cúvaním sa vždy zabezpečte, aby sa okoloidúce osoby, najmä deti, nachádzali v bezpečnej vzdialenosti, aby sa zabránilo nehodám pri prevrátení dozadu.

6.2 Používanie lištovej kosa

Pred spustením lištovej kosa:

Nastavte a upravte lištovú kosu do správnej pracovnej polohy.

Spustenie lištovej kosa:

Ďalšie pokyny o ovládaní prídavného zariadenia nájdete v samostatnej príručke mechanického bočného ramena S30 alebo hydraulického ramena. Nepoužívajte lištovú kosu, ak nemáte príslušné príručky. Ďalšiu kópiu príručky vám poskytne váš predajca alebo servisné stredisko Avant.

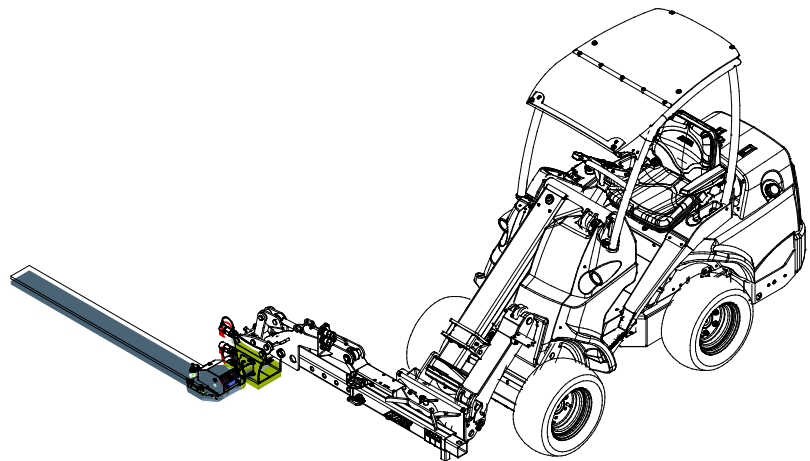
**NEBEZPEČENSTVO**

Riziko vážneho úrazu – Nikdy nenechávajte zariadenie bežať bez dozoru. Prídavné zariadenie spustíte, až keď je pripravené na použitie. Nepribližujte sa k zariadeniu, ak iná osoba obsluhuje ovládače nakladača.

Ovládacie prvky nakladača obsluhujte opatrne a plynulo. Na dosiahnutie najlepšej stability nakladača sa vyhýbajte ostrým zákrutám a náhlym zmenám rýchlosti alebo smeru pri používaní lištovej kosa.

Normálna prevádzková poloha:

1. Zastavte nakladač a umiestnite prídavné zariadenie do bezpečnej polohy v súlade s procesom bezpečného zastavenia.
2. Odstráňte kryt noža.
3. Nastavte teleskopické bočné rameno do vhodnej pracovnej polohy
4. Pomocou ovládačov nakladača nastavte lištovú kosu do pracovnej polohy
5. Po nastavení do správnej pracovnej polohy spustíte lištovú kosu. Ďalšie informácie získate v príručke bočného ramena alebo hydraulického ramena



VAROVANIE

Neopatrná práca môže vám alebo okolostojacim osobám spôsobiť zranenie – Vždy si zachovajte kontrolu nad nakladačom. Obsluha výkonnej kosačky si vyžaduje úplnú pozornosť operátora. Počas kosenia nevykonávajte rušivé činnosti, napríklad používanie mobilných zariadení.

Odporúčaná prevádzková rýchlosť a maximálny povolený prietok oleja:

- Nastavte otáčky motora tak, aby bol prietok prídavnej hydrauliky nakladača v stanovenom rozsahu pre lištovú kosu. Príliš malý prietok spôsobí, že nože sa nebudú pohybovať dostatočne rýchlo na dosiahnutie dobrých výsledkov kosenia. Správny prietok zaisťuje, že sa nože budú pohybovať dostatočne rýchlo, aby zabezpečili dobrý výsledok. Príliš vysoké nastavenie však spôsobí nadmerné vibrácie a hluk a lištová kosa sa môže poškodiť. Spravidla by sa malo používať iba 1-čerpádkové nastavenie (na vhodných nakladačoch).

Lištová kosa zvyčajne potrebuje len nízky až stredný prietok hydraulického oleja. Aby ste udržali nízku hlučnosť, vibrácie a spotrebu paliva, vyskúšajte, ktoré nastavenie najnižších otáčok je pre vašu aplikáciu najvhodnejšie.

- Upravte pojazdovú rýchlosť podľa koseného materiálu, výšky kosenia a podmienok povrchu, aby ste zabezpečili čistý rez. Sledujte rýchlosť lištovej kosa počúvaním zmien jej hlučnosti a podľa potreby nastavte pojazdovú rýchlosť alebo otáčky motora.

OZNÁMENIE

Prídavné zariadenie používajte tak, aby bol hydraulický prietok v odporúčanom rozsahu. Nikdy neprekračujte maximálny povolený príkon hydraulickej energie.



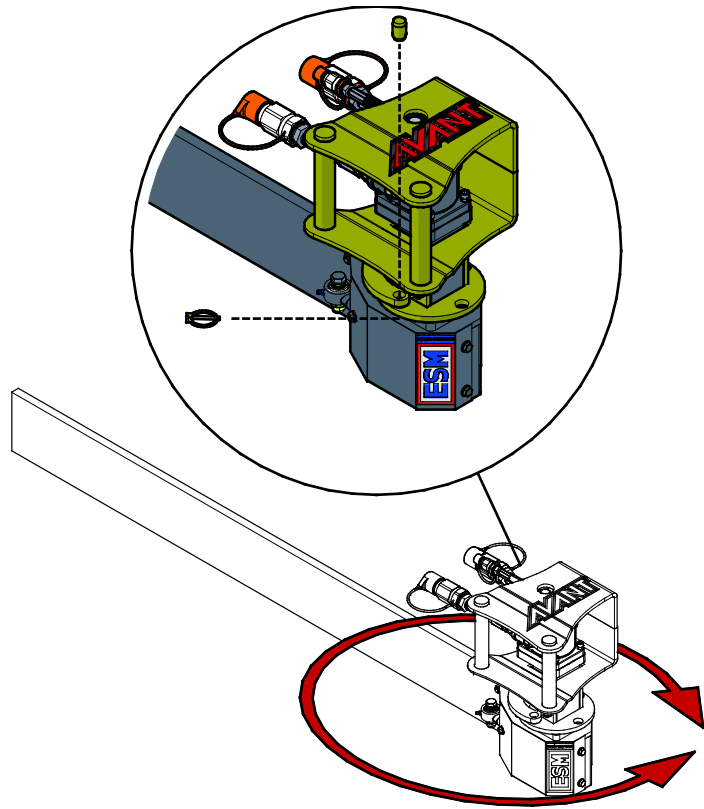
UPOZORNENIE

Riziko vymrštených častí – Neprevádzkujte prídavné zariadenie veľmi vysokou rýchlosťou. Pokiaľ prídavné zariadenie pracuje príliš vysokou rýchlosťou, môže to spôsobiť vibrácie, hluk alebo vymrštenie častí z prídavného zariadenia alebo poškodenie, ktoré môže viesť k zraneniu osôb. Pozrite si odporúčaný vstupný tok v tejto príručke.

6.3 Nastavenie polohy lištovej kosa

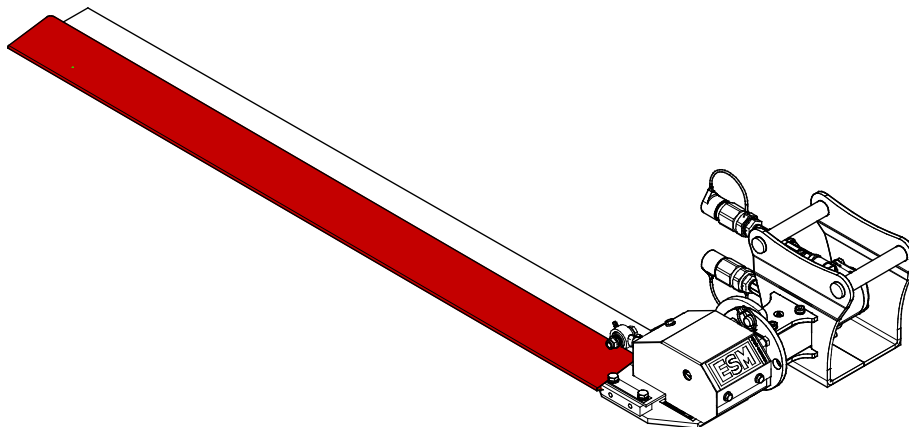
Nastavenie uhla lištovej kosa sa dá ručne upraviť po 90° krokoch, ako je zobrazené na vedľajšom obrázku.

1. Pomocou nakladača nakloňte celé mechanické bočné rameno alebo hydraulické rameno pomocou nakladača dopredu tak, aby lištová kosa vo vzpriamenej polohe smerovala nadol.
2. Odstráňte zaistovacie čap a otočte lištovú kosa do požadovanej polohy.
3. Pripevnite zaistovacie čap a zaistite ho závlačkou.



6.4 Kryt noža

Kryt noža chráni prídavné zariadenie aj všetky osoby v jeho blízkosti. Zastavte nakladač a umiestnite prídavné zariadenie do bezpečnej polohy v súlade s procesom bezpečného zastavenia. Nasadte kryt noža, ako je zobrazené na obrázku nižšie. Počas prepravy musí byť vždy nasadený kryt noža.



VAROVANIE

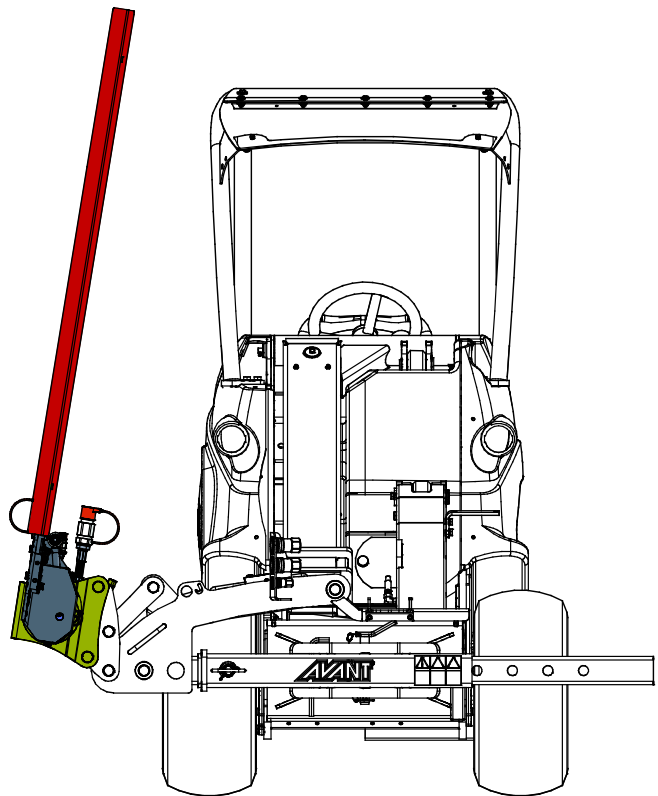
Riziko porezania – Počas prepravy musí byť vždy nasadený kryt noža. Ostré nože môžu spôsobiť vážne zranenie v dôsledku porezania.

OZNÁMENIE

Po použití vždy nasadte kryt noža a neodstraňujte ho, kým nebudete môcť začať pracovať.

6.5 Prepravná poloha

1. Na zvýšenie bezpečnosti okolostojacich osôb sa odporúča zabrániť náhodnému spusteniu nožov odpojením hydraulických spojok lištovej kosi od mechanického bočného ramena alebo hydraulického ramena.
2. Nainštalujte kryt noža.
3. Pri jazde s nakladačom držte žaciu lištu zdvihnutú zo zeme a naklonenú do takmer kolmej polohy, ako je zobrazené na vedľajšom obrázku.
4. Pri preprave tiež držte hydraulické rameno alebo mechanické bočné rameno úplne zatahnuté.



6.6 Práca na nerovnom povrchu

Pri používaní zariadenia v naklonenom teréne a na svahoch sa vyžaduje zvýšená obozretnosť. Jazdite pomaly, najmä na naklonených, nerovných alebo klzkých povrchoch, a zabráňte náhlym zmenám rýchlosti alebo smeru jazdy. Ovládacie prvky ovládajte opatrnými a plynulými pohybmi. Dávajte pozor na priekopy, diery v zemi a iné prekážky, pretože pri náraze na prekážku môže dôjsť k prevráteniu nakladača.

V naklonenom teréne sa nedá dosiahnuť maximálna kapacita zdvihu. V horizontálne naklonenom teréne sa bremeno nesmie vysoko zdvihnúť. Pri zdvíhaní ťažkých bremien by kĺby rámu nakladača mali byť vo vyrovnanej polohe. Otáčanie bremena pri zdvíhaní ovplyvní stabilitu nakladača a môže spôsobiť prevrátenie stroja.

Snažte sa jazdiť priamo do kopca alebo z kopca, nie naprieč svahom, aby ste sa vyhli nadmernému bočnému nakláňaniu. Vyhýbajte sa rozjazdu alebo zastaveniu na svahu. Pri zmene smeru jazdy na svahu buďte mimoriadne opatrný.

Ak pneumatiky stratia trakciu, zastavte lištovú kosu a pomalou jazdou priamo schádzajte zo svahu. Pri práci v blízkosti priekop alebo násypov buďte opatrný. Nakladač by sa mohol náhle prevrátiť, ak je koleso nad okrajom útesu alebo priekopy alebo ak okraj zrúti dovnútra.

6.7 Odpojenie a uskladnenie

Prídavné zariadenie odpojte a uskladnite na rovnom povrchu. Prídavné zariadenie najlepšie uložte na mieste, kde je chránené pred priamym slnkom, dažďom a mimoriadnymi teplotami.

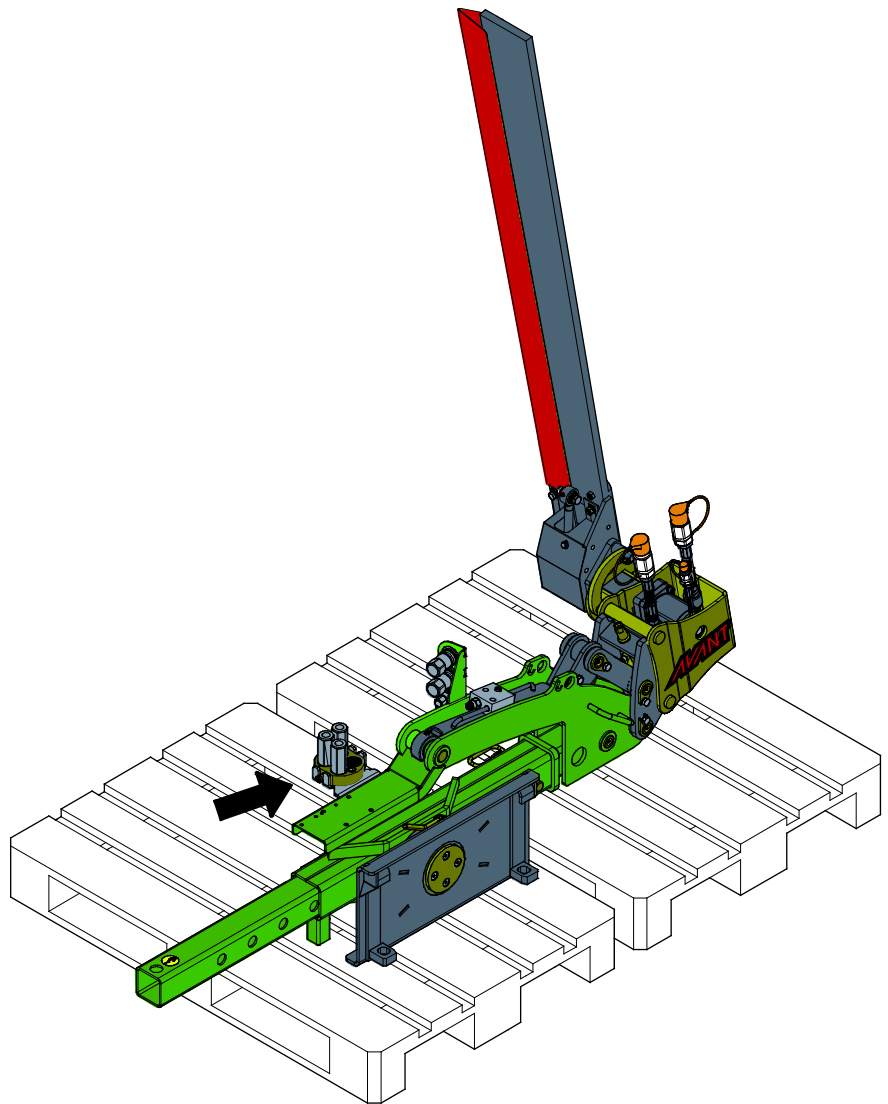
- Zariadenie nesmie dlhšie ležať priamo na zemi. Položte ho napríklad na bloky dreva alebo palety.
- Umiestnite multikonektor na jeho držiak. Nikdy nenechávajte hydraulický konektor na zemi.
- Počas skladovania musí byť kryt noža vždy nasadený.
- Uistite sa, že prídavné zariadenie je počas skladovania zaistené proti všetkým pohybom.
- Nikdy nelezte na prídavné zariadenie.

Pred zimným uskladnením starostlivo očistite žacie ústrojenstvo a komponenty kosačky a odstráňte všetky zvyšné odrezky. Obnovte náter tam, kde je to potrebné, a namažte mazacie body, aby ste zabránili poškodeniu hrdzou.

6.7.1 Skladovanie s bočným ramenom

Pri krátkodobom skladovaní môže byť prídavné zariadenie odpojené od nakladača spolu s mechanickým bočným ramenom. Zostavu položte napríklad na bloky dreva alebo paletu. Na zabezpečenie stability zostavy počas uskladnenia môžu byť potrebné dve alebo tri palety.

1. Odpojte multikonektor a umiestnite ho na jeho držiak, ako ukazuje šípka na vedľajšom obrázku.
2. Nasadte kryt noža.
3. Opatrne spustite prídavné zariadenie spolu s bočným ramenom na palety.
4. Uvoľnite zaisťovacie čapy rýchloúpnacej dosky nakladača.



6.7.2 Uskladnenie s hydraulickým ramenom

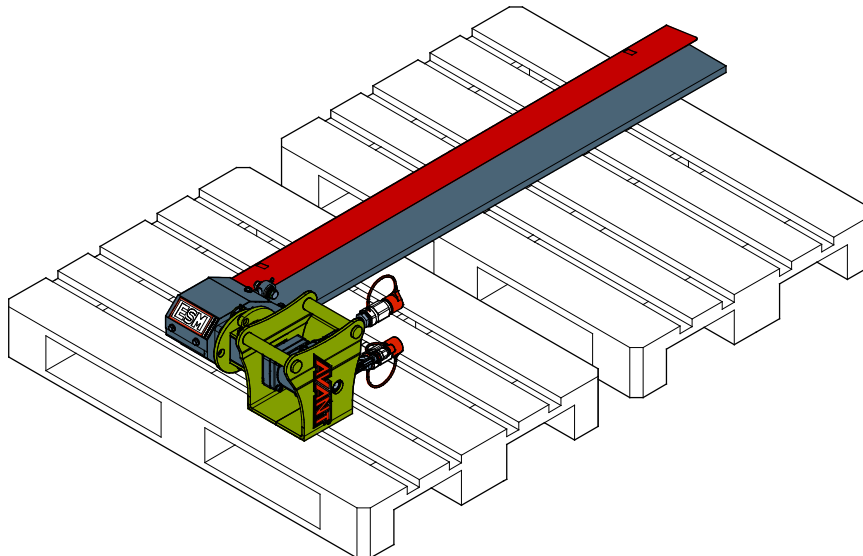
Lištová kosa môže byť uložená aj s hydraulickým ramenom podobným spôsobom, ako je popísané vyššie. Okrem toho použite na zabezpečenie stability zostavy podperný stojan hydraulického ramena.

6.7.3 Skladovanie nepripojenej lištovej kosa

Pri uskladnení lištovej kosa na dlhšie obdobie, ako je dočasné odpojenie od nakladača, sa lištová kosa musí odpojiť od bočného ramena a uskladniť samostatne.

Zariadenie nesmie ležať priamo na zemi. Položte ho napríklad na bloky dreva alebo palety. Na zabezpečenie stability lištovej kosa počas uskladnenia môže byť potrebná väčšia paleta alebo dve palety.

Pred dlhodobým skladovaním nechajte nožovú lištu úplne vyschnúť a naneste na ňu olej, aby ste zabránili poškodeniu hrdzou. Počas skladovania vždy nasadte kryt noža.



VAROVANIE

Riziko porezania – Keď sa prídavné zariadenie nepoužíva, kryt noža musí byť vždy nasadený. Ostré nože môžu spôsobiť vážne zranenie v dôsledku porezania. Pri manipulácii s prídavným zariadením noste ochranné rukavice.

7. Údržba a servis

Prídavné zariadenie bolo navrhnuté tak, aby si vyžadovalo čo najmenšiu údržbu. Permanentná údržba zahŕňa pravidelné čistenie a mazanie a sledovanie stavu prídavného zariadenia. Vzhľadom na riziko rozdrvenia spôsobeného poklesnutím častí stroja sa všetky údržbárske práce musia vykonať, až keď sa pohyblivé časti úplne spustia dole a prídavné zariadenie sa položí na zem v rovnej polohe.



NEBEZPEČENSTVO

Riziko rozdrvenia – Nikdy nevstupujte pod zdvihnuté prídavné zariadenie. Počas všetkých činností údržby sa uistite, že prídavné zariadenie je správne podoprené. Nikdy nevstupujte pod zdvihnuté prídavné zariadenie. Počas údržby môže rameno nakladača neočakávane klesnúť a spôsobiť vážne poranenie v dôsledku rozdrvenia alebo nárazu, a to aj vtedy, keď motor nakladača nebeží. Všetky činnosti údržby a servisné úkony sa musia vykonať, keď bolo prídavné zariadenie spustené do bezpečnej polohy.

7.1 Kontrola hydraulických komponentov

Po vypnutí motora, vychladnutí systému a vypustení tlaku skontrolujte stav hydraulických hadíc a komponentov. Ak objavíte unikanie kvapaliny v hydraulickom systéme prídavného zariadenia alebo nakladača, zariadenie nepoužívajte. Unikajúca hydraulická kvapalina môže preraziť pokožku a spôsobiť vážne zranenie. Ak hydraulická kvapalina prerazí pokožku, okamžite vyhľadajte lekársku pomoc. Všetky časti tela, ktoré boli v kontakte s hydraulickým olejom, dôkladne umyte vodou a mydlom. Hydraulická kvapalina tiež poškodzuje životné prostredie. Musí sa zabrániť akémukoľvek úniku hydraulickej kvapaliny do prostredia. Všetky netesnosti opravte ihneď po ich zistení. Malý únik môže rýchlo prerásť do veľkého. Prídavné zariadenie používajte iba s takým typom hydraulického oleja, aký sa akceptuje na používanie v nakladačoch Avant.



NEBEZPEČENSTVO

Nebezpečenstvo vstreknutia kvapaliny pod vysokým tlakom do tela cez pokožku – Pred vykonaním údržby vypustite zvyškový tlak. Nikdy nemanipulujte s hydraulickými komponentmi, keď je hydraulický systém pod tlakom, pretože armatúra by mohla prasknúť alebo uvoľniť sa a uvoľnený olej by mohol spôsobiť vážne zranenie. Ak objavíte poruchu v hydraulickom systéme, zariadenie nepoužívajte.



Vizuálne skontrolujte hadice, aby ste zistili praskliny alebo odrenie. Pri známkach unikania kvapalín skontrolujte komponent tak, že v oblasti s podozrením na unikanie podržíte kus kartónu. Na vyhľadanie miest unikania nepoužívajte ruky. Sledujte opotrebovanie hadíc a prestaňte ich používať, ak sa vonkajšia vrstva ktorejkoľvek hadice opotrebuje. Skontrolujte trasy hadíc. Nastavte spojky na hadiciach, aby ste zabránili odreniu hadíc. Hadice majú obmedzenú životnosť. V závislosti od prevádzkových podmienok sa všetky hadice musia dôkladne skontrolovať najneskôr po 3 až 5 rokoch používania a v prípade potreby vymeniť za nové.

Odhalenie poruchy znamená, že sa hydraulická hadica alebo komponent musia vymeniť a zariadenie sa nesmie používať, kým nie je opravené. Náhradné diely môžete získať od svojho najbližšieho predajcu Avant alebo v autorizovanom servise. Ak nemáte dostatočné znalosti a skúsenosti o hydraulických zostavách a o tom, ako bezpečne vykonať opravu, zverte vykonanie opravy odborným servisným technikom.

OZNÁMENIE

Pravidelne čistite jadro chladiča oleja. Ďalšie pokyny nájdete v návode na obsluhu nakladača. Prehrievanie oleja znižuje výkon a ovplyvňuje životnosť hydraulických komponentov prídavného zariadenia aj nakladača.

7.2 Čistenie prídavného zariadenia

Zariadenie pravidelne čistite, aby ste zabránili hromadeniu špiny, ktorú je ťažšie vyčistiť. Na čistenie sa dá použiť vysokotlakový čistič a mierny čistiaci prostriedok. Nepoužívajte silné rozpúšťadlá a nestriekajte priamo na hydraulické komponenty ani na štítky na prídavnom zariadení.

7.3 Mazanie

K dispozícii sú spolu 2 mazacie body:

- Jeden pri ložiskách posuvnej tyče noža
- Jeden pri mechanizme nastavenia polohy

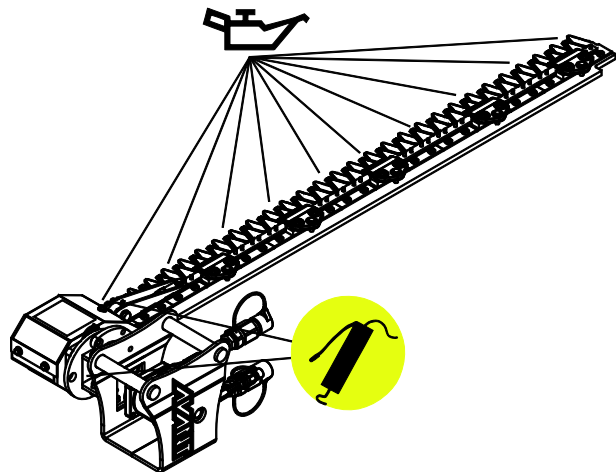
Mažte tiež nože kosačky vhodným mazacím olejom V pravidelných intervaloch a vždy pred dlhým skladovaním.

Správny interval mazania značne závisí od prevádzkových podmienok, mazivo je však potrebné doplňovať aspoň po každých 5 – 10 hodinách používania. Musí sa zabezpečiť dostatočné mazanie a ak sú ložiská znečistené, musí sa pridať mazivo. Pridané mazivo vytlačí nečistoty.

Očistite koniec maznice pred mazaním a naraz pridávajte iba malé množstvo maziva. Všetky maznice sú štandardné maznice R1/8". Vymeňte všetky poškodené maznice.

Lištová kosa

Nože je treba v pravidelných intervaloch vybrať, aby sa zabezpečilo riadne čistenie lištovej kosa a všetkých príslušných vodiacich a klzných plôch. Pred opätovnou montážou noža skontrolujte a opravte poškodené časti, narovnajzte ohnuté časti noža, naostrite tupé časti a namažte všetky príslušné vodiace a klzné plochy.



7.4 Kontrola kovových konštrukcií

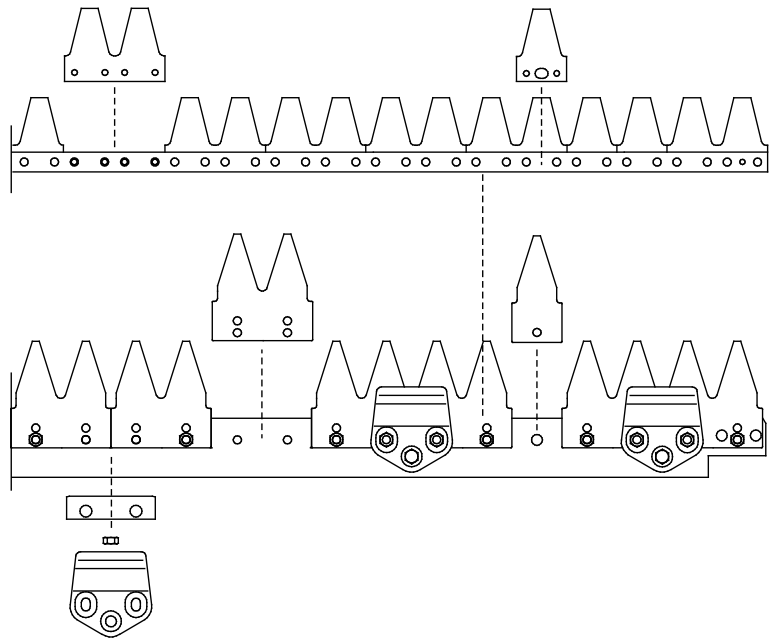
Aj kovové konštrukcie prídavného zariadenia treba pravidelne kontrolovať. Vizualne skontrolujte prípadné poškodenia a dôkladne skontrolujte rýchlopínacie konzoly a ich okolie. Prídavné zariadenie sa nesmie používať, ak je ohnuté, prasknuté alebo opotrebované.

Zváracie opravy môžu vykonávať iba odborní zvárači. Pri zváraní sa musia používať výlučne metódy a prísady vhodné pre ocel' použitú na prídavné zariadenie. Viac informácií o opravách môžete získať v najbližšom servisnom stredisku.

7.5 Radlice

Na lištovej kose je k dispozícii celkom 56 nožov. Ozubené ostria pomáhajú dlho zachovať dobré rezné vlastnosti nožov. Poškodené nože sa dajú vymeniť. Je tiež potrebné kontrolovať vodiace lišty nožov a vymeniť ich podľa potreby.

Nože sa musia vo nožových vodiacich lištách pohybovať hladko. Pri poškodení sa musí nôž alebo vodiaca lišta vymeniť, než je možné pokračovať.



OZNÁMENIE Pri výmene nožov je potrebné vymeniť upevňovacie skrutky a matice za nové.

OZNÁMENIE Pri výmene alebo nastavovaní nožov je potrebný nástroj na nastavenie noža A440982.



VAROVANIE

Riziko vymrštených častí – Skontrolujte, či sú všetky nože bezpečne pripevnené.

Skontrolujte, že sú všetky nože bezpečne pripevnené a že žiadny nôž nechýba.

Uvoľnené, poškodené alebo chýbajúce nože môžu spôsobiť vymrštenie častí z kosačky.

Na upevnenie nožov použite iba poistné matice.

OZNÁMENIE Ak majú nože veľké zárezy alebo praskliny alebo ak sú nadmerne opotrebované, musia sa vymeniť. Pri manipulácii s nožmi vždy používajte dobré ochranné rukavice.

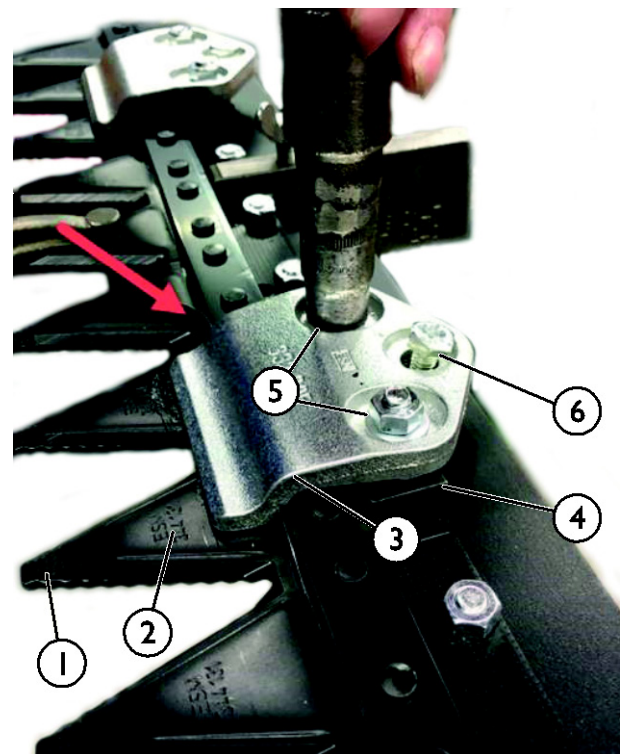
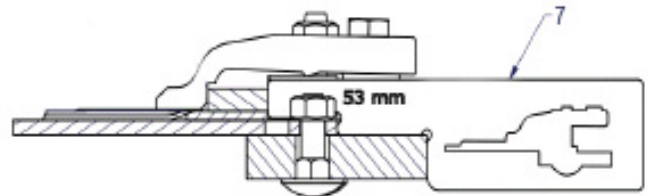
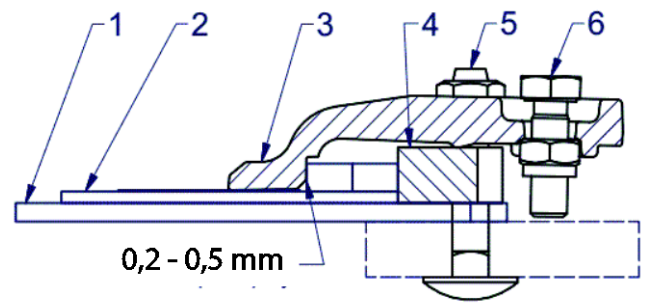
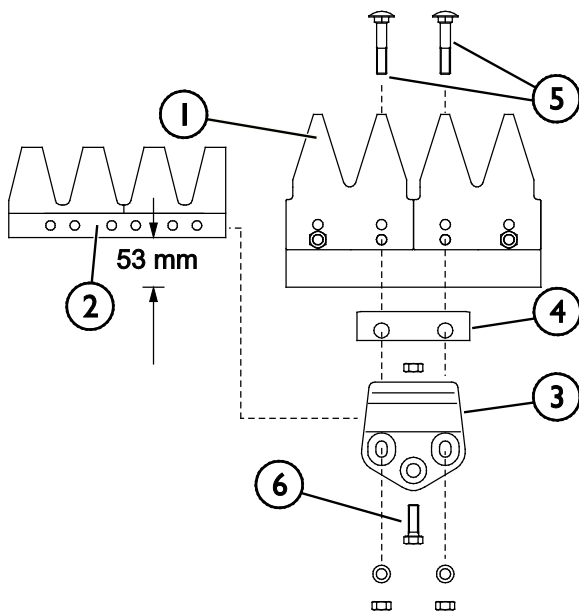
Nastavenie noža

Nôž sa musí nastaviť, keď:

- je namontovaný nový nôž, alebo
- posun nožov v horizontálnom smere je väčší ako 1,5 mm.

Nôž nastavte nasledovne:

1. Uvoľnite montážne skrutky (5) a nastavovaciu skrutku (6) držiaka noža (3).
2. Použite špeciálny nástroj A440982* (7) a nastavte posun pohyblivého noža (2) smerom k zadnej časti pevného noža (1) na vzdialenosť 53 mm. Túto polohu pohyblivého noža (2) voči pevnému nožu (1) zafixujte napríklad pomocou klieští.
- *) Pri nastavovaní nožov je potrebný nástroj na nastavenie noža A440982.
3. Požadovaná voľnosť (označená šípkou) medzi držiakom noža (3) a pohyblivým nožom (2) je približne 0,2 – 0,5 mm na strane čepele noža. Nastavte vôľu pomocou vodiaceho prvku (4) a držiaka noža (3).
4. Znova utiahnite dve montážne skrutky (5).
5. Pomocou nastavovacej skrutky (6) opravte prípadnú vôľu medzi držiakom noža (3) a prednou trecou plochou pohyblivého noža (2), ktorá vznikla pri predchádzajúcom nastavení.
6. Podobne nastavte všetky potrebné držiaky nožov (3), až kým sa posun nevyrovná po celej dĺžke rezačej lišty. Uistite sa tiež, že sa nože vo vodiacich lištách voľne pohybujú tam a späť.



OZNÁMENIE

Pri nastavovaní nožov sa vždy uistite, že posun noža je rovnaký po celej dĺžke lištovej kosa. Uistite sa tiež, že sa nože vo vodiacich lištách voľne pohybujú tam a späť.

8. Záručné podmienky

Spoločnosť Avant Tecno Oy poskytuje na prídavné zariadenia, ktoré vyrába, záruku v trvaní jedného roka (12 mesiacov) od dátumu ich nákupu.

Záruka pokrýva nasledujúce náklady na opravu:

- Náklady na prácu sú pokryté, ak sa oprava nevykonáva vo výrobnom závode.
- Výrobný závod vymieňa všetky poškodené komponenty alebo spotrebný materiál.

V osobitných prípadoch, ktoré sa dohodnú vopred, môže závod preplatiť cenu komponentov zakúpených zákazníkom.

Táto záruka sa nevzťahuje na:

- Činnosti údržby alebo diely a spotrebný materiál potrebné pre tieto činnosti.
- Poškodenia spôsobené nezvyčajnými pracovnými podmienkami alebo spôsobmi použitia, nedbanlivosťou, štrukturálnymi zmenami vykonanými bez súhlasu spoločnosti Avant Tecno Oy, použitím iných ako originálnych dielov alebo nedostatočnou údržbou.
- Dôsledky poruchy, ako napríklad prerušenie práce alebo iné možné ďalšie škody.
- Cestovné a/alebo prepravné náklady v dôsledku opravy.

FI EY-vaatimustenmukaisuusvakuutus
 SE EG-försäkran om överensstämmelse
 EN EC Declaration of Conformity

Alkuperäinen kieliversio
 Originalversion
 Original language

AVANT[®]
 www.avanttecno.com

Valmistaja / Tillverkare / Manufacturer
 Osoite / Adress / Address

AVANT TECNO OY
 Ylötie 1
 33470 YLÖJÄRVI, FINLAND

Vakuutamme täten, että alla mainitut tuotteet täyttävät konedirektiivin turvallisuus- ja terveystaakumat (direktiivi 2006/42/EY muutoksineen). Seuraavia yhdenmukaistettuja standardeja on sovellettu /

Vi försäkrar härmed att nedan beskrivna produkter överensstämmer med hälso- och säkerhetskrav i EG-maskindirektiv (EG-direktiv 2006/42/EG som ändrat). Följande harmoniserade standarder har tillämpats /

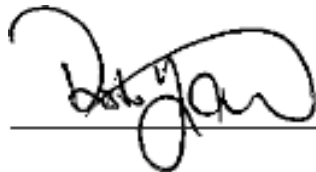
We hereby declare that the products listed below are in conformity with the provisions of the Machinery Directive (directive 2006/42/EC as amended). The following harmonized standards have been applied:

SFS-EN ISO 12100, SFS-EN ISO 4413

Mallit / Modeller / Models

Avant	
Hydraulitoiminen palkkiniittokone; Avant-kuormaajan työlaite Hydraulisk slätterbalk; arbetsredskap för Avant lastare Hydraulic cutting bar; attachment for Avant loaders	A434613

CE



23.1.2020 Ylöjärvi, Finland

Risto Käkelä,
 Toimitusjohtaja / Verkställande direktör /
 Managing Director



AVANT[®]